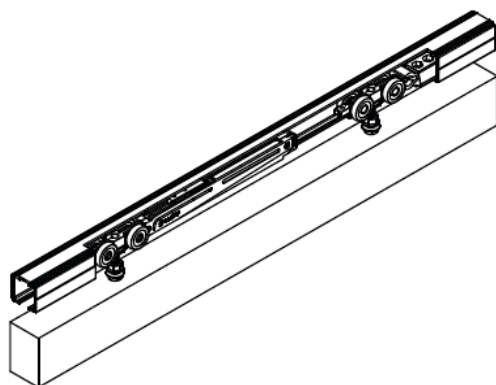


X5/X5D MONTÁŽNÍ NÁVOD

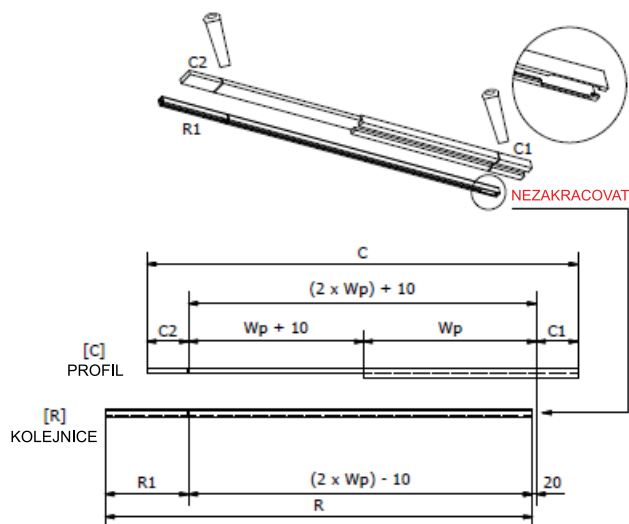
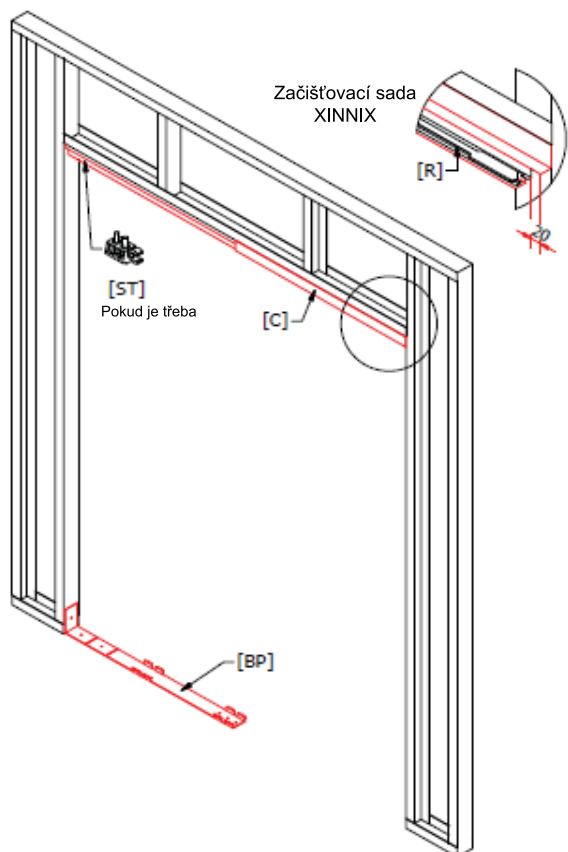
KOLEJNICE - VOZÍK - SOFTOVÝ DOJEZD - DORAZ

SOFTOVÝ DOJEZD PRO ZAČIŠTĚNÍ XINNIX A PURE



PROFIL [C] + KOLEJNICE [R] + SPODNÍ VODÍCÍ LÍŠTA [BP] + ZARÁŽKA KOLEJNICE [ST]

PŘIZPŮSOBENÍ PROFILU [C] + KOLEJNICE [R]



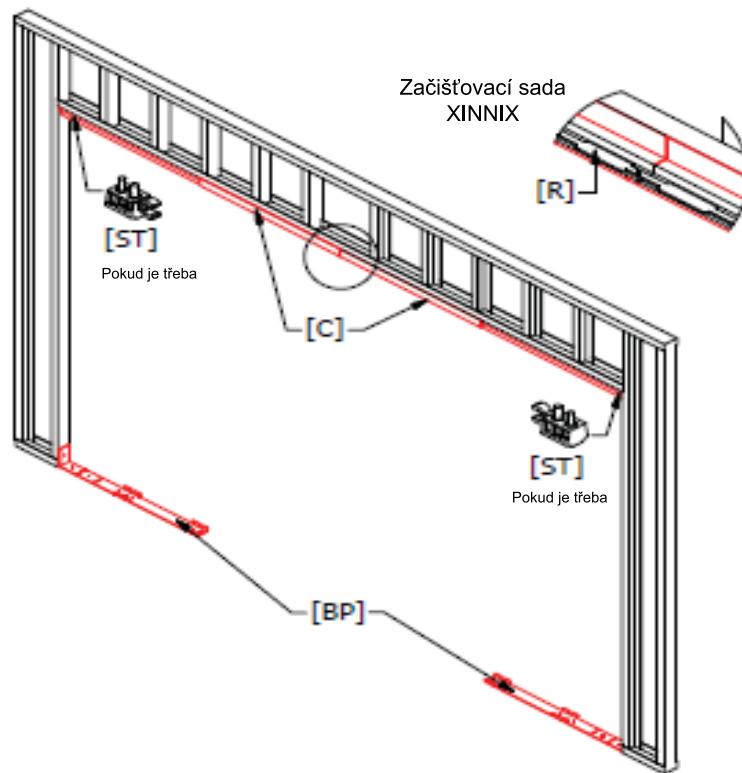
C	Wp	C1	C2	R	R1	Šířka průchodu
2070	630	400	400	2050	800	600
	730	300	300		600	
	830	200	200		400	
	930	100	100		200	
	1030	-	-		-	
2470	1130	100	100	2450	200	1100
	1230	-	-		-	1200
3070	1330	200	200	3050	400	1300
	1430	100	100		200	1400
	1530	-	-		-	-

Fixní rozměry

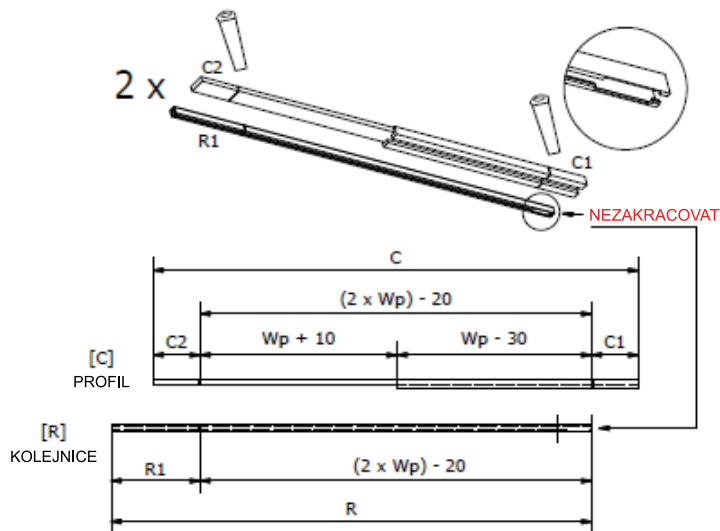
1670	830	-	-	1650	-	800
1870	930	-	-	1850	-	900

X5/X5D MONTÁŽNÍ NÁVOD

PROFIL [C] + KOLEJNICE [R] + SPODNÍ VODÍCÍ LIŠTA [BP] + DORAZ KOLEJNICE [ST]



PŘÍZPŮSOBNÍ PROFILU [C] + KOLEJNICE [R]



C	Wp	C1	C2	R	R1	Sířka průchodu
2070	630	430	400	2050	810	1200
	730	330	300		610	1400
	830	230	200		410	1600
	930	130	100		210	1800
	1030	30	-		10	2000
2470	1130	130	100	2450	210	2200
	1230	30	-		10	2400
3070	1330	230	200	3050	410	2600
	1430	130	100		210	2800
	1530	30	-		10	3000

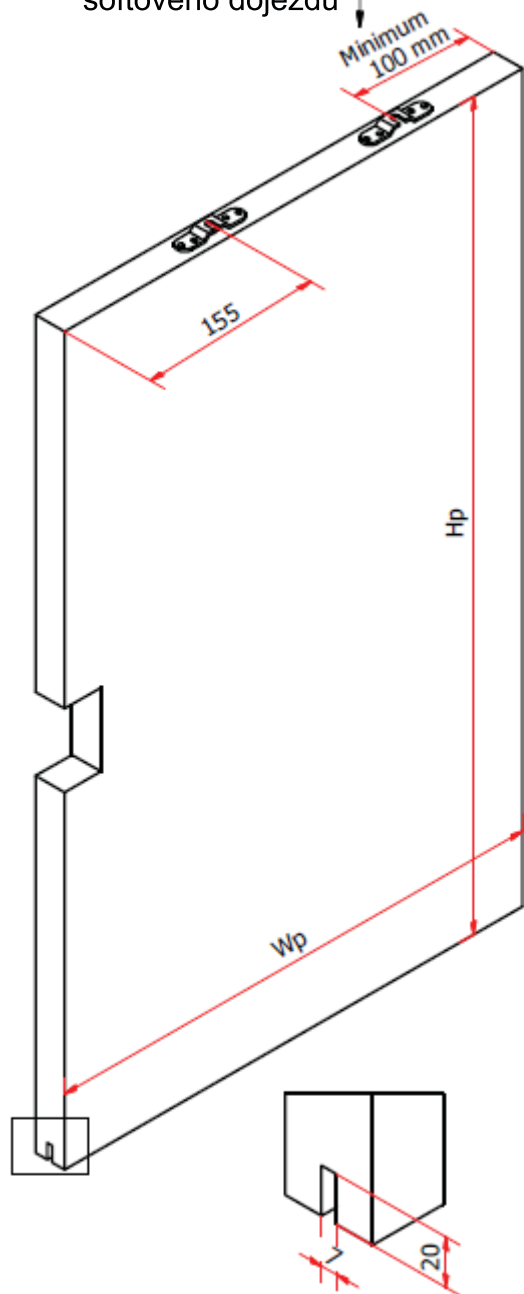
Fixní rozměry

1670	830	30	-	1650	10	1600
1870	930	30	-	1850	10	1800

X5/X5D MONTÁŽNÍ NÁVOD

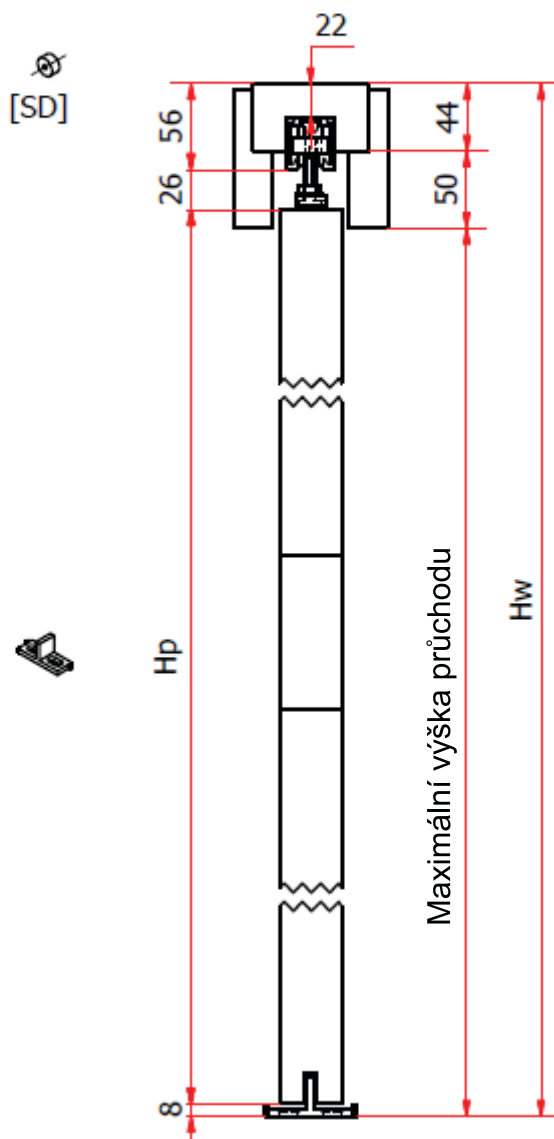
DVEŘNÍ KŘÍDLO PRO PROFIL X5 + ZAČIŠTĚNÍ XINNIX

V případě použití
softového dojezdu



Začištění: XINNIX
Vodící trn: XINNIX
 $H_w = H_p + 90$ mm

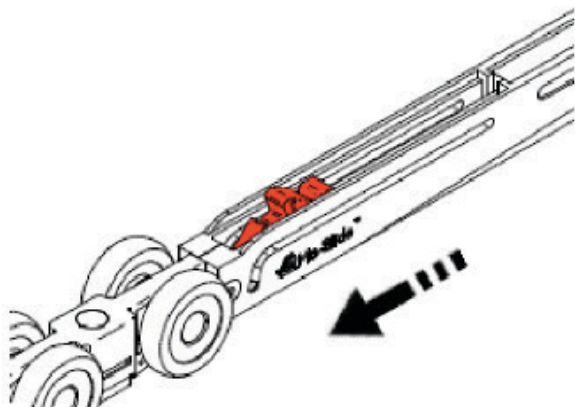
Maximální výška průchodu = $H_p - 4$ mm



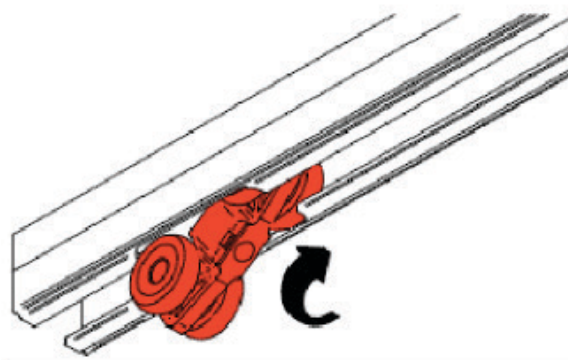
X5/X5D MONTÁŽNÍ NÁVOD

INSTALACE VOZÍKU, SOFTOVÉHO DOJEZDU A DORAZU

1. Připojte vozík k softovému dojezdu



2. Vložte vozík do kolejnice

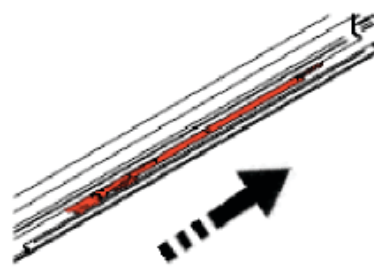
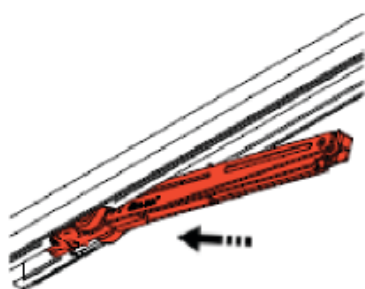


3a

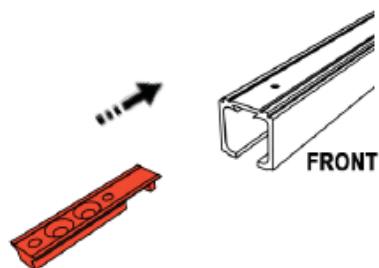
3b

3c

Vložte sestavený mechanismus a natažením vyzkoušejte jeho funkčnost

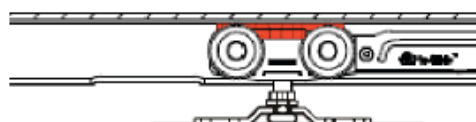


5. Do obou konců kolejnice vložte dorazy

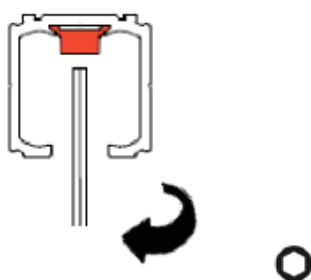


5.

PŘEDNÍ STRANA



6. Nastavte doraz tak, aby dveřní křídlo zastavovalo v požadované pozici



7. Vyzkoušejte dveře

